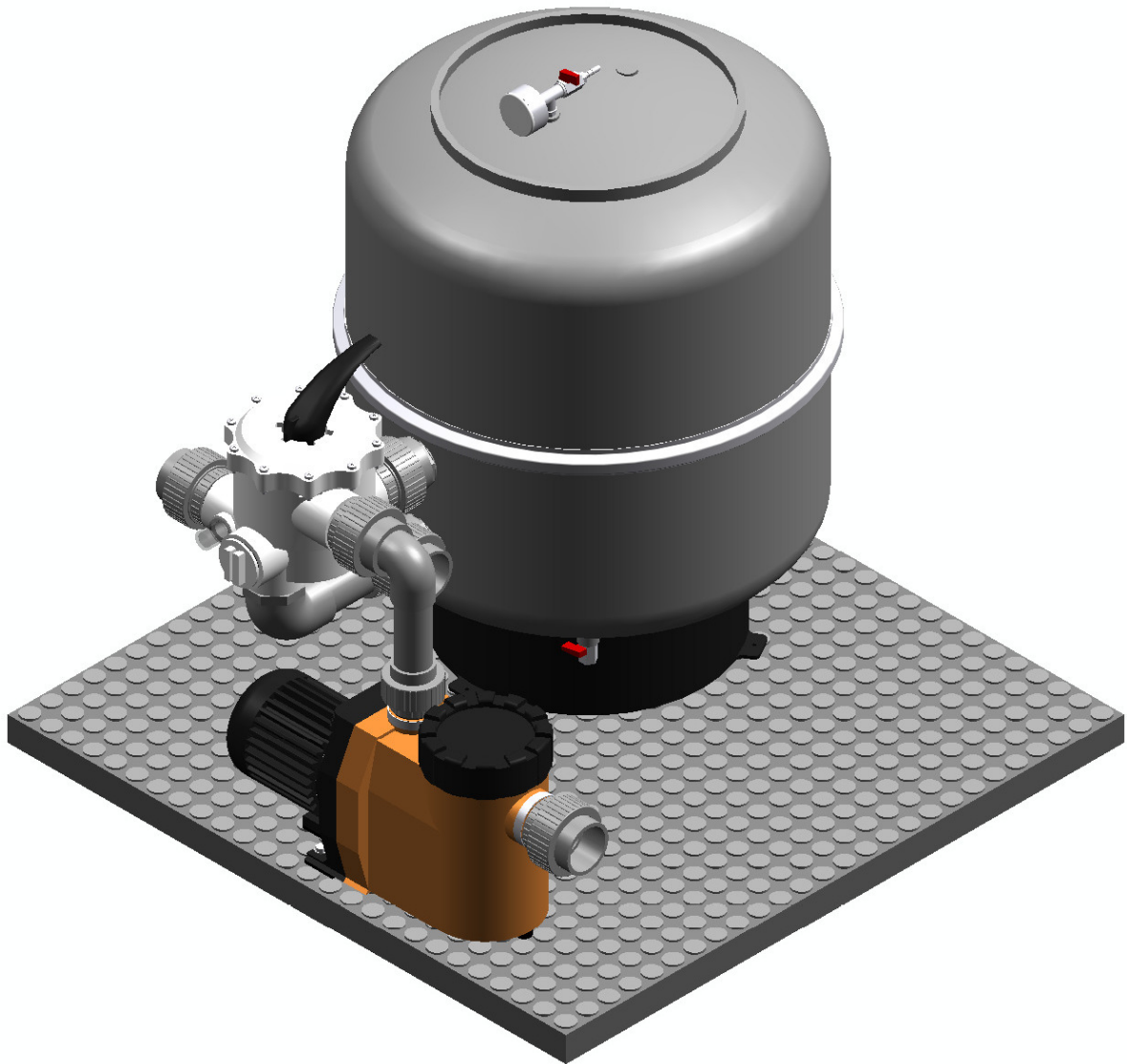


- HOELSCHER -
Kieselgur-Anschwemmfilter
nach DIN 19 624



Modell TOP – KK

HOELSCHER – Kieselgur-Anschwemmfilter nach DIN 19 624

Modelle TOP 7 - KK — TOP 20 - KK

Traditionsbeladen und manchmal verkannt ist dieses durch seine **extrem hohe Filtrationsschärfe (10µm)** bekannte Filter ein neuer Spross seiner Vorgänger, deren Zahl fast 10 000 und ein Alter von mindestens 25 Jahren erreicht haben. Heute noch nach über 40 Jahren verrichten vereinzelt Veteranen jener Filtergeneration immer noch ihren Dienst zur vollsten Zufriedenheit ihrer Betreiber.

Der Nachfolger wurde durch vereinfachte Einhebel-Bedienung, Rückspülbarkeit und wahlweiser Anschwemmung über den Oberflächenreiniger (Skimmer) bzw. separatem Anschwemmbehälter vervollkommen. Durch Anwendung pulverförmiger Aktivkohle (A-Kohle) gemischt mit Kieselgur (C-Gur) wird eine Adsorption gelöster Stoffe (wie z.B. gebundenes Chlor) möglich, die es ebenso für die hohen Belastungen öffentlicher, wie auch privater Bäder wappnet.

Je besser filtriert wird - desto weniger Chlor wird benötigt!

Behälter, Armaturen, Leitungen und Pumpe aus langlebigen Kunststoffen - also rundherum korrosionsbeständig und dauerhaft. Zum Betrieb empfehlen wir eine automatische Filtersteuerung mit Motorschutz, Zeitschaltuhr und optionaler Ansteuerung der Heizungspumpe inkl. sämtlichen notwendigen Verriegelungen. Bauseits vorzusehen ist ein Fehlerstrom-Schutz-Schalter (FI).

Die Anschlussrichtung der Pumpensaugseite kann bei Bedarf ohne viel Aufwand gedreht werden.

Der Aufstellungsort für das Filter soll grundsätzlich **tiefere als der Wasserspiegel**, dicht beim Becken und **gut zugänglich** sein.

Zu unseren Filtern liefern wir optional selbstverständlich auch Wärmetauscher aus Edelstahl oder Titan und zugehörige Heizungsumwälzpumpen. Durch die modulare Bauweise kann der Installateur den Aufbau optimal an die örtlichen Gegebenheiten anpassen.

- * Pumpen-Standardausstattung ist die geräuscharme Speck-BADU-90-Serie. In Sonderfällen sind Abweichungen möglich.
- ** Handbedient mit einer Filter-Rückspül-Armatur für alle Funktionen der Inbetriebnahme, Anschwemmung und Rückspüleinigung; die Plattenfilter-Version TOP-KK von Ausführungen 7 m³ bis 20 m³ Umwälzleistung pro Stunde.

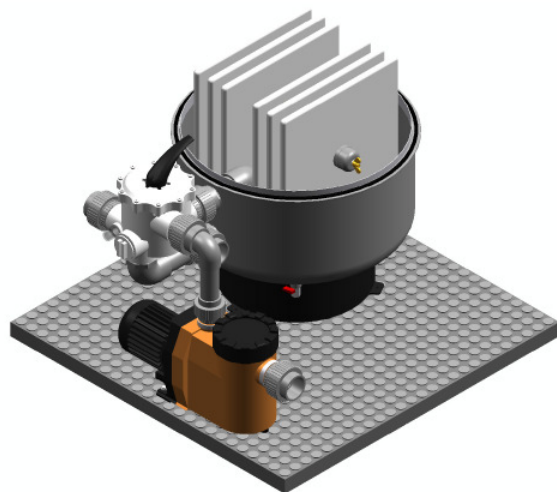
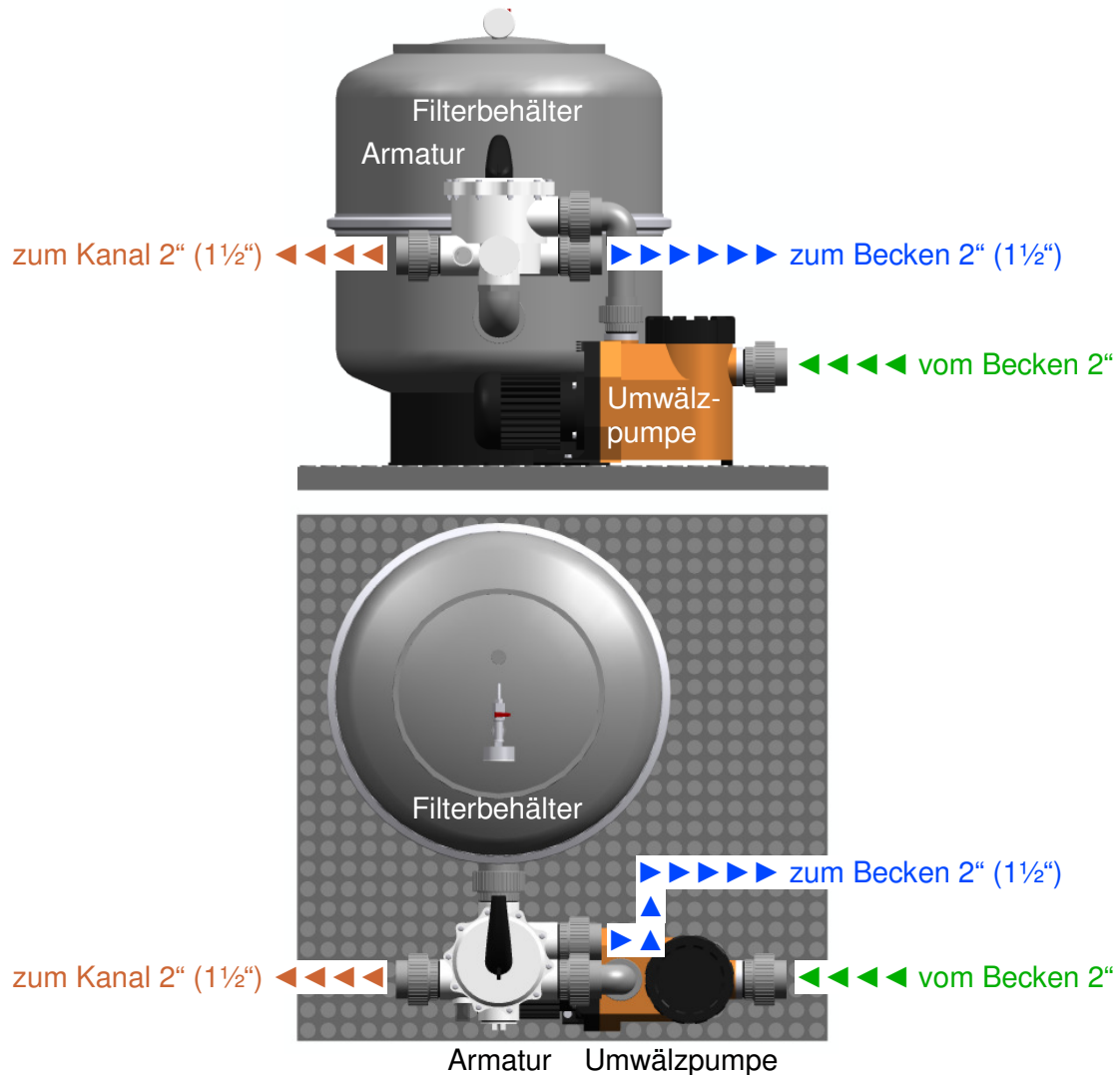
Beispiele für die verschiedensten Aufstell-Varianten der Filteranlage



Optional mit Anschwemm-
Behälter für Schwimmbad-
Anlagen mit Überlaufrinne

Filtermodell TOP – KK

mit Speck-Armatur R51 (R41) und
Umwälzpumpe Badu 90



Wirkungsweise eines HOELSCHER – Kieselgur-Anschwemmfilters

*(zur besseren Darstellung mit geöffnetem
Behälter)*

Als Filtermedium dient hochporöses Kieselgur. Dieses wird während des Filterbetriebes trocken oder mit Wasser vermischt in den Oberflächenreiniger (Skimmer) eingefüllt. Durch die Wasserströmung wird das Kieselgur aus dem Skimmer gesogen und bildet auf den Filterelementen eine geschlossene Schicht, die in der Lage ist, feinste Verunreinigungen aufzuhalten und klarstes Wasser ohne Einsatz von Flockungsmittel zu liefern.

Auswahl der - HOELSCHER - Kieselgur-Anschwemmfilter nach DIN 19 624 – Modell TOP - KK

Filter-Modell		TOP 7 - KK	TOP 11 - KK	TOP 14 - KK	TOP 18 - KK	TOP 20 - KK
Beckeninhalt	Privat	20 - 40 m ³	40 - 60 m ³	60 - 80 m ³	80 - 100 m ³	100 - 120 m ³
	Öffentlich *	20 - 28 m ³	28 - 44 m ³	44 - 56 m ³	56 - 72 m ³	72 - 80 m ³
Kunststoff-Filterbehälter, zweiteilig		Ø 500 mm	Ø 500 mm	Ø 600 mm	Ø 600 mm	Ø 600 mm
Maße (L x B x H)		100 x 100 x 100 cm	100 x 100 x 100 cm	100 x 100 x 105 cm	100 x 100 x 105 cm	100 x 100 x 105 cm
Umwälzleistung		7 m ³ /h	11 m ³ /h	14 m ³ /h	18 m ³ /h	20 m ³ /h
Filterfläche		1,04 m ²	1,70 m ²	2,16 m ²	2,68 m ²	3,20 m ²
Filtergeschwindigkeit		6,73 m/h	6,47 m/h	6,48 m/h	6,71 m/h	6,25 m/h
Filterplatten - 36 x 36 cm		4 Stück	4 Stück	---	---	2 Stück
Filterplatten - 42 x 42 cm		---	2 Stück	6 Stück	4 Stück	4 Stück
Filterplatten - 56 x 56 cm		---	---	---	2 Stück	2 Stück
Kieselgur anzuschwemmen		0,90 kg	1,40 kg	1,80 kg	2,20 kg	2,60 kg

Umwälzpumpe	Badu 90/7	Badu 90/11	Badu 90/13	Badu 90/15	Badu 90/20
Empf. Saug- / Druckleitung	2" / 1½"	2" / 1½"	2" / 1½"	2" / 1½"	2" / 2"

Wechselstrom, 1 ~ 230 V						
Nennstrom		2,40 A	3,00 A	4,00 A	5,20 A	6,70 A
Leistung	P1 / P2	0,50/0,30 kW	0,69/0,45 kW	0,85/0,55 kW	1,10/0,75 kW	1,40/1,00 kW

Drehstrom, 3 ~ 400 V						
Nennstrom		0,95 A	1,25 A	1,55 A	2,10 A	2,50 A
Leistung	P1 / P2	0,44/0,30 kW	0,66/0,45 kW	0,75/0,55 kW	1,00/0,75 kW	1,32/1,00 kW

Förderhöhe	8 mWs	8 mWs	8 mWs	8 mWs	8 mWs
Nullförderhöhe	12 mWs	14 mWs	14,50 mWs	15 mWs	17 mWs
Filter-Rückspülmatur	R 41 (1½")	R 41 (1½")	R 51 (2")	R 51 (2")	R 51 (2")

* Beckengröße nach Inhalt gerechnet im öffentlichen Bäderbereich nach DIN 19643 (Kleinbecken)

Besondere Planung und Auslegung der Verfahrenstechnik für Whirl-Pools ist notwendig.
Bei Einbau-, Betriebs- und Wartungsfragen helfen Ihnen unsere Fachleute gerne.



**HOELSCHER
SCHWIMMBADTECHNIK
GmbH & Co. KG**

Industriestraße 7 • 64367 Mühlthal
Tel. +49 (0)6151 9160-0 • Fax +49 (0)6151 9160-44
<http://www.hoelscher-schwimmbadtechnik.de>

Technische Änderungen vorbehalten!