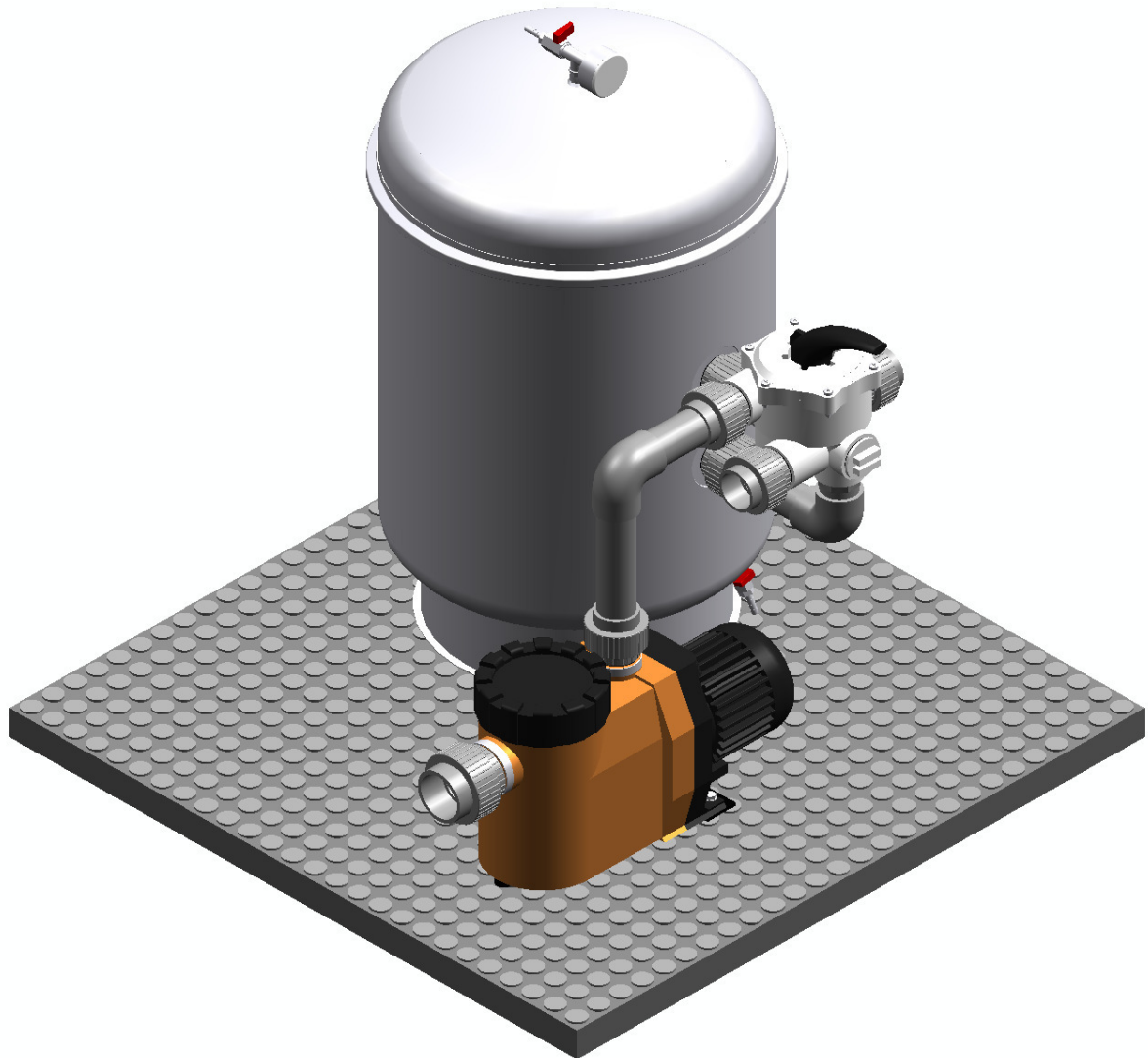


- HOELSCHER - Sand-Feinkornfilter



Modell MS / AS – AE

Hochleistungs-Sandfilter mit Rückspülreinigung

Modelle MS / AS 11 - AE — MS / AS 14 - AE

Behälter aus Edelstahl (1.4571), Armaturen, Leitungen und Pumpe aus langlebigen Kunststoffen, also rundherum korrosionsbeständig und dauerhaft. Zum Betrieb empfehlen wir eine automatische Filtersteuerung mit Motorschutz, Zeitschaltuhr und optionaler Ansteuerung der Heizungspumpe inkl. sämtlichen notwendigen Verriegelungen. Bauseits vorzusehen ist ein Fehlerstrom-Schutz-Schalter (FI).

Ausführung Manuell (MS) mit handlicher Einhebel-Bedienung oder zeitabhängiger Automatik (AS) mit Ableitung des Erstfiltrats nach der Rückspülung.

Filtermedium: Hochreiner Quarzsand, mehrfach gewaschen und klassiert, in gleichmäßiger Korngröße 0,4 - 0,7 mm als Schüttbett im Behälterunterteil über dem vielarmigen Filterstern zur gleichmäßigen Filtratableitung und Rückspülung.

Die vollständige Filterreinigung wird bei uns durch Bettausdehnung mit **ELEVATORSTRÖMUNG** - also einer zirkulierenden Bewegung der Sandmasse bewirkt, wobei auch die bis in größere Tiefen vorgedrungenen Verunreinigungen vom Sandkorn gelöst und an der Bettoberfläche in die Abflussleitung fortgespült werden.

Hoelscher-Filter werden grundsätzlich nicht als sogenannte Kompakt-Aggregate mit Wärmetauscher hergestellt, weil das für die optimale Anpassung der Installation an die örtlichen Gegebenheiten unpraktisch ist.

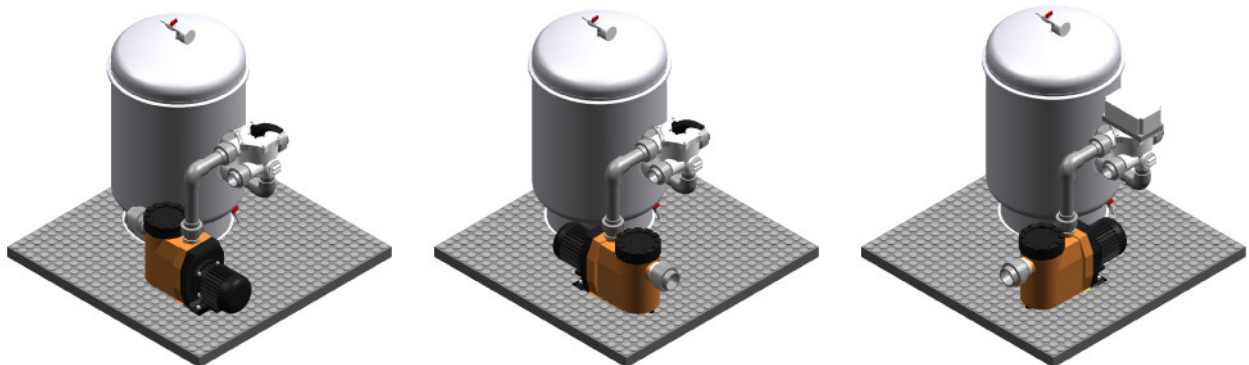
Unsere Filter können mit der jeweils passenden Größe und Ausführung von Wärmetauscher kombiniert werden, ohne dass die Rohrleitungen erst x-mal um die Ecke gelegt werden müssen, um an die richtigen Anschlussstellen zu kommen. Also werden meistens auch unnötige Kosten gespart.

Die Anschlussrichtung der Pumpensaugseite kann bei Bedarf ohne viel Aufwand gedreht werden.

Das hohe Behälteroberteil gewährt reichlich Expansionsraum über dem Filterbett für eine wirksame Filterspülung. Vor Betätigung der Armatur ist jeweils die Filterpumpe auszuschalten, weshalb das Steuergerät in unmittelbarer Nähe des Filters installiert werden soll.

Sollte die hohe Filtrationsschärfe (30-50µm) bei hoher Belastung des Wassers nicht ausreichend sein, kann einfach etwas Flockungsmittel (D-Floc) in den Vorfilter oder Oberflächenreiniger zugegeben werden.

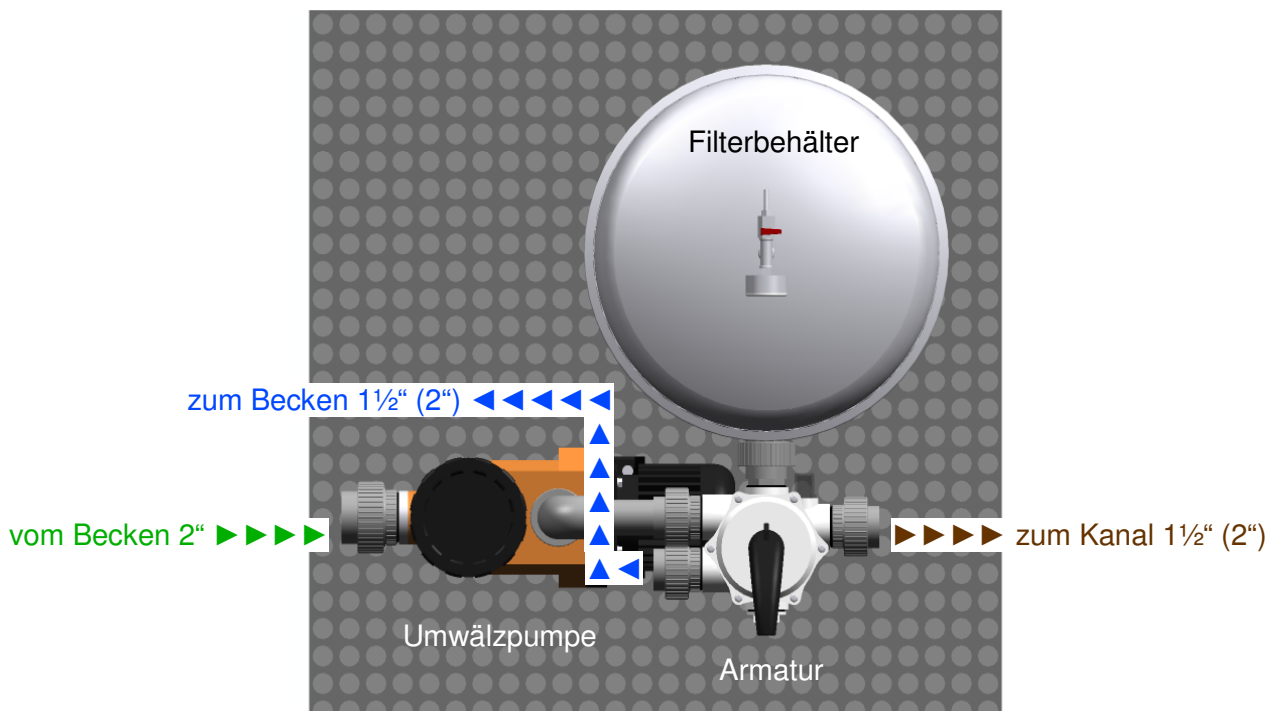
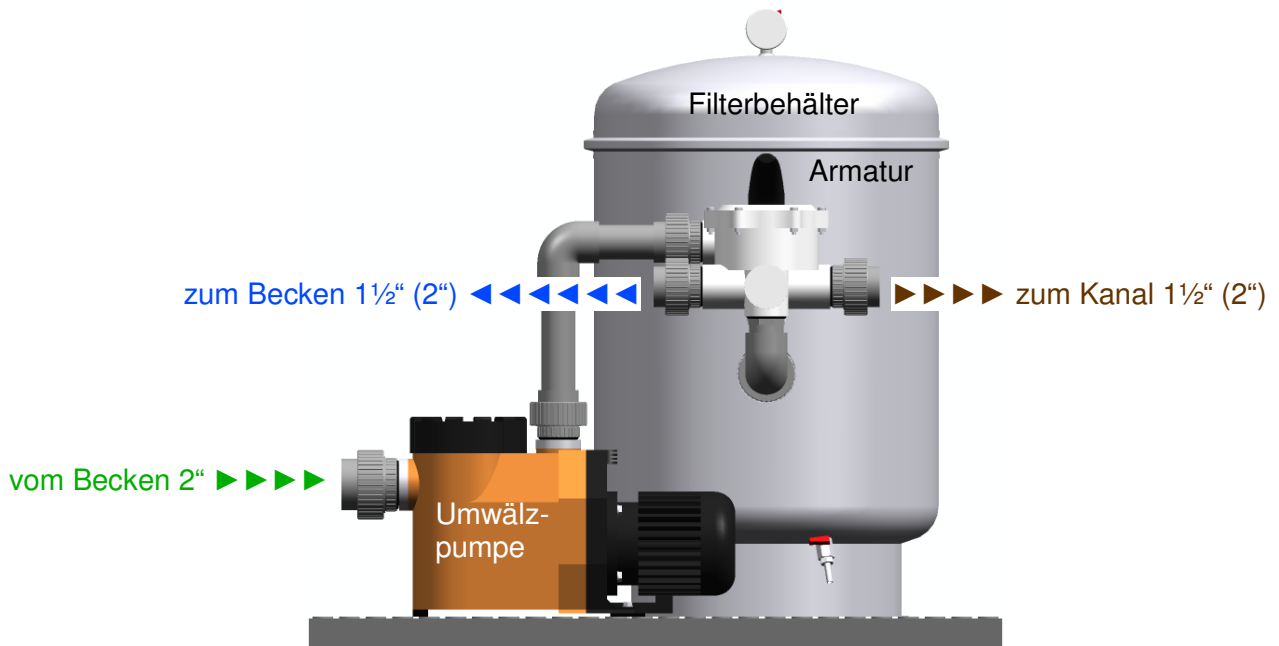
Beispiele für die verschiedensten Aufstell-Varianten der Filteranlage



Optional mit elektronischer Rückspülautomatik

Filtermodell MS / AS – AE

mit Speck-Armatur R41 (R51) und
Umwälzpumpe Badu 90



Auswahl der - HOELSCHER - Sand-Feinkornfilter – Modell MS / AS - AE

| | | | |
|--|---------|------------------------|-------------------------|
| Filter-Modell | | MS / AS 11 - AE | MS / AS 14 - AE |
| Beckeninhalt | | 40 - 60 m ³ | 60 - 100 m ³ |
| Edelstahl-Filterbehälter, zweiteilig | | Ø 500 mm | Ø 600 mm |
| Maße (L x B x H) | | 100 x 100 x 93 cm | 100 x 100 x 93 cm |
| Umwälzleistung | | 11 m ³ /h | 14 m ³ /h |
| Filterfläche | | 0,20 m ² | 0,28 m ² |
| Filtergeschwindigkeit | | 55 m/h | 50 m/h |
| Sandfüllung erforderlich | | 100 kg | 150 kg |
| Umwälzpumpe | | Badu 90/11 | Badu 90/13 |
| Empf. Saug- / Druckleitung | | 2" / 1½" | 2" / 1½" |
| Wechselstrom, 1 ~ 230 V | | | |
| Nennstrom | | 3,00 A | 4,00 A |
| Leistung | P1 / P2 | 0,69 / 0,45 kW | 0,85 / 0,55 kW |
| Drehstrom, 3 ~ 400 V | | | |
| Nennstrom | | 1,25 A | 1,55 A |
| Leistung | P1 / P2 | 0,66 / 0,45 kW | 0,75 / 0,55 kW |
| Förderhöhe | | 8 mWs | 8 mWs |
| Nullförderhöhe | | 14 mWs | 14,50 mWs |
| Ausführung MS (Manuell) mit Filter-Rückspülaratur | | R 41 (1½") | R 51 (2") |
| Ausführung AS (Automatik) mit Elektronischer-Rückspülautomatik (Autom. Niveauregelung notwendig) | | Badutronic 93 V 3.1 | Badutronic 93 V 3.1 |

Besondere Planung und Auslegung der Verfahrenstechnik für Whirl-Pools ist notwendig.
Bei Einbau-, Betriebs- und Wartungsfragen helfen Ihnen unsere Fachleute gerne.



Technische Änderungen vorbehalten!